

Mantunsci  
曼顿科技

# 曼顿数字断路器

Mantunsci

从芯定义用电生活

Mantunsci  
深圳曼顿科技有限公司

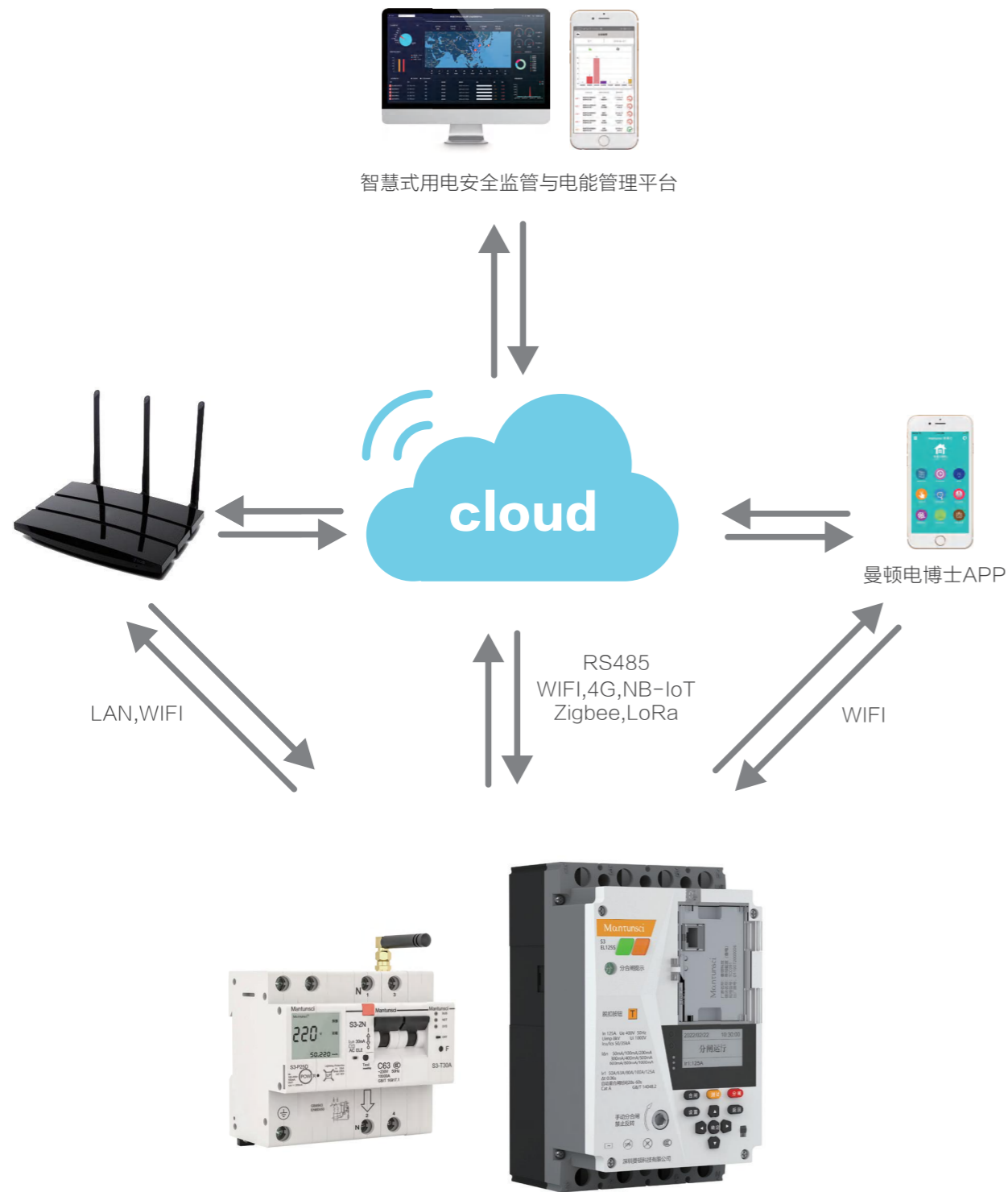
总部 深圳市南山区桂湾五路123号前海大厦T2栋15层  
研发制造基地 深圳市宝安区石岩洲石路奋达科技园二期2号楼12层  
电话 400-826-0688  
网址 [www.mantunsci.com](http://www.mantunsci.com)



Mantunsci

从芯定义用电生活

# 概述 OVERVIEW



# 概述 OVERVIEW

曼顿智慧式用电安全监管与电能管理平台，创新运用物联网、大数据、云计算技术，可实现远程控制、实时监控、线路故障预警、线路故障报警、能耗监测，借助大数据挖掘和分析，可以实现用电行为分析、设备健康管理、节能降耗管理等。

曼顿云平台可提供多站点的访问，同时监测和比较不同设施的性能。根据用户级别提供个性化的用户管理配置，包括智能手机与电力安全监督和电源管理软件平台等不同终端的应用程序操作版本。

# 硬件 HARDWARE

## 具有浪涌保护的电源模块



为数字微断提供直流电源；  
提供防雷保护和防浪涌保护

### 主要技术参数：

输入电压：AC100-300V  
输出电流：2A  
输出电压：DC12V  
最大泄放电流IMAX：20kA

## 漏电保护数字微断



保护功能：短路、过流、过载、过温、过/欠电压、漏电、  
缺相、三相不平衡、相序

### 主要技术参数：

极数：2p、3p、4p  
额定电流(A)：10、16、20、25、32、40、50、63、  
80、100  
额定短路能力：10000A  
瞬时脱扣类型：C、D

## 小型数字微断



保护功能：短路、过流、过载、过温、过/欠电压、  
缺相、三相不平衡、相序

### 主要技术参数：

极数：1p、2p、3p、4p  
额定电流(A)：10、16、20、25、32、40、50、63、  
80、100  
额定短路能力：10000A  
瞬时脱扣类型：C、D

## 物联网关



多种通讯方式，实现将本地设备采集数据与云交互，云端  
远程控制本地设备，可实现多种广义联动逻辑。

### 主要技术参数：

电压：DC12V  
通信方式：WiFi、LAN、4G、RS485  
协议：UDP、HTTP、Modbus

# 硬件 HARDWARE

## 智慧塑壳断路器



分相短路保护；分相反时限过流保护；  
可现场整定电流；分相/总和设定功率过载保护；  
上下端子温度过温预警、报警；内部温度过温预警、报警；缺相、三相不平衡、相序；  
过压预警、报警；欠压预警、报警；电能质量分析；  
波形显示；漏电流保护；具备光伏开关功能。

### 主要技术参数：

极数：3P+N  
额定电流(A)：125、250、400、630  
额定极限短路分断能力：125、250(50KA)，400、630(90KA)

# 硬件 HARDWARE

## 通讯电源三合一产品系列 ( K63 )



内部集成了电源和通讯，实现了单台产品的分合闸控制、保护、数据采集、数据汇总和双向互联网通讯。

### 主要技术参数：

- 极数：2p
- 通讯方式：WiFi、LAN、4G、RS485
- 额定短路能力：10000A
- 瞬时脱扣类型：C、D

## 通讯电源三合一产品系列 ( 4K63 )



内部集成了电源和通讯，实现了单台产品的分合闸控制、保护、数据采集、数据汇总和双向互联网通讯。

### 主要技术参数：

- 极数：4p
- 通讯方式：WiFi、LAN、4G、RS485
- 额定短路能力：10000A
- 瞬时脱扣类型：C、D

## TP20通讯模组



内置电源模组，可以配合曼顿S3系列数字微断、T3系列全电量采集器产品使用，实现终端设备的数据采集、汇总和双向互联网通讯与控制。

### 主要技术参数：

- 输入电压：AC 100~250V
- 额定输出电压：DC 12V
- 额定输出电流：MAX DC 1800mA
- 功率消耗：1.5W

## T3-808信号联动模块



支持脱网情况下和数字微断进行水浸、烟感、温湿度等联动报警脱扣功能。可在平台实时展示每个输入输出的当前状态，实时推送状态改变。

### 主要技术参数：

- T3-808-A4/E4：具备4路干接点输入/输出
- T3-808-A2B4/E2：具备2路干接点输入/输出，4路兼容型模拟量输入，兼容模拟量电压输入（0-10V），和电流输入（4-20mA），以及可外接电阻型温度探头。

# 特点 PECULIARITY



精密计量 | 精确保护  
精致选材 | 精准控制

### 模块化设计

采用模块化设计，壳架电流80A，提供1P、2P、3P、4P数字微断，方便选用。

### 故障预警和报警

可以实现对用电线路故障的在线分析，并可根据预置的设定进行预警和报警。

### 全面、充分、精确保护

系统可以依照设定，对包括短路、漏电、过流、过载、过温、过/欠电压，缺相，三相不平衡等故障进行断电保护。

### 限定值灵活可调

可通过平台、APP对预警值、报警值进行灵活设定，还可以通过调整线路限用电流和功率，实现安装后，调整线路保护值，排查风险隐患，大幅提升用电安全水平。

### 安装简便

采用标准35mm的DIN导轨安装，铺好线路的情况下，仅需一把螺丝刀即可完成安装。

### 减少空间占用

多个数字微断共用一个电源供电，极大程度减少安装空间的占用。

### 实时监测

数字微断可以实现用电线路参数的实时监测，包括线路的电压、电流、功率、温度、漏电流和用电量。

### 漏保自检

可通过应用程序设定每月固定时间进行漏电流保护自动检测，避免保护装置失效。

# 硬件 HARDWARE

## MT-X5 无弧式数字断路器



基于高速、高精度数字信号处理技术开发的无弧式数字断路器；  
 采用电子式分断,极速的分断速度以及特有的启动电流削峰功能，可以很好应对容性负载启动瞬间的大电流冲击；  
 内置的高速采样ADC和高性能数字处理单元，可以快速分析电路谐波，提供实时波形图；  
 集成的智能分析算法能有效识别线路打火等隐患；  
 没有传统断路器所存在的机械磨损老化，具有更加持久的电气寿命。

### 主要技术参数:

额定电压 $U_e$ : AC 220V 50Hz	额定绝缘电压 $U_i$ : AC 500V
额定电流 $I_n$ : 32A/40A	长延时整定电流 $I_{r1}$ : 10A/16A/25A/32A/40A
额定剩余动作电流 $I_{\Delta n}$ : 30mA/50mA/100mA/1000mA	分断时间 $\Delta t_s$ : 10us/10ms

# 优点 STRENGTHS



### 实时监测线路数据，故障预警与报警

实时监测每条线路的用电参数（如电流、电压、漏电流、功率和温度），可以实时检测电气故障，在事故发生前进行故障预警。  
 该技术提升了系统的安全性和可靠性，在建筑消防系统解决方案中得到广泛应用。



### 通过能耗分析与科学计划降低能源成本

通过实时功率监测、瞬时能耗水平检测，对比历史用电数据，进行能耗分析，并根据不同地区、不同时段合理调配电能，实现能源节约和成本降低。



### 远程控制

硬件设备可以通过APP和软件来控制。随时随地，让生活更轻松、更安全。

# 手机端 APP

## 曼顿电博士手机客户端（个人版）

个人用户通过手机号、微信、QQ登陆，远程设置、查询、遥控或定时开关，自动完成漏电保护功能自检、分线路用电量计量、故障实时报警等。

## 智慧用手机客户端（管理版）

可通过手机APP实时管理每户用电安全，统计分析用电流与电压波动。

APP功能包括：远程控制；实时监控；故障预警和报警；能耗分析；定时控制；最大功率和电流保护值设定；漏保功能自动检测等。



### 远程控制

数字微断可通过APP远程操控断开/闭合状态。（手动断开后，解锁才可控制，同时可进行远程分闸锁定。）

### 实时监控

系统监测电路参数：电压、电流、功率、温度、漏电流、电量，这些参数可以在APP中显示出来。

### 最大功率和电流设定

最大功率和电流可通过APP设定。

### 能耗分析

可在APP中显示每月、每小时功耗曲线，分析能耗趋势。

### 漏保自检

可通过APP设置每月固定日期漏电自检，系统自动检测漏电流保护的可靠性。

### 定时控制

用户能够远程设置用电需求，以匹配每周、每天或每小时的解决方案。

### 故障预警和报警

所有事件记录和故障报警通过APP推送。



安卓版下载



苹果版下载



安卓版下载



苹果版下载

# 软件平台 SOFTWARE PLATFORM

软件平台（www.snd02.com）包括以下五个部分：

## 电气安全监管

系统实时监测所有电路参数，如电压、电流、功率、温度、漏电流和电量，通过采集与分析电气数据进行安全监管。

## 快速定位设备

设备的位置信息将记录并显示在软件平台中的地图上，平台可实时监控世界各地所有已安装设备的运行情况。当故障预警或报警发生时，管理员可快速定位设备，在事故发生前妥善处置。

## 预警与报警

漏电流报警，温度预警，短路报警，过电压和欠电压的预警和报警，过流预警，三相不平衡预警和报警，以及其他故障的预警与报警。



## 维护联系人管理

通过平台可以查看每个项目维护人员的联系方式，在预警、报警发生时，软件平台将通知联系人立即处理。

## 智慧能源管理

软件平台通过科学的能源管理和分配，提高能源使用效率并降低成本。

平台通过采集、存储、管理终端能源信息，通过分析和处理所有的能源数据，实现智能管理，保持系统处于最佳配置。

平台可降低电气终端系统的运行成本，简化运行管理，减少人力，降低人力成本。

系统不仅对能源进行实时监控和智慧管理，还可通过归档和管理大量历史数据，对数据进一步挖掘和分析处理。



# 应用 APPLY

产品及系统的高集成度保证高水平的灵活性，使其广泛适用于不同行业。



### 工业领域

在工业领域，可解决工厂、基础设施和生产制造过程的运营监测，尽量减少停工时间。

### 商业和公共建筑

商业和公共建筑利用可扩展解决方案以更详细地监测和控制设施，提高能源使用效率。通过优化资产管理创造竞争优势，实现客户商业机会最大化。

### 办公室、商场、酒店、零售或连锁店

对于办公室、商场、酒店、零售或连锁店，可以提高能源管理效率，降低能耗和成本，以提高绩效。

### 学校、体育中心和医疗保健等公共机构

对于学校、体育中心和医疗保健等公共机构，可以保证服务的连续性和设施维护的稳定性。

# 应用场景 SCENARIOS

曼顿智能电气安全监控和能源管理系统改变了传统的运维模式。监控管理平台自动化运行，更方便。消除潜在的安全隐患，实现科学能源管理。移动端APP、云平台与大数据系统，实现电气数据数字化、可视化、图表化，监测、控制、管理一体化。

### 提高能源使用效率和运维效率

通过定时控制、智能管理，避免设备空载、减少浪费，消灭待机功耗，消除漏电功耗。实时监测并采集系统运行信息，保持系统处于最佳配置。保证系统平稳高效运行，提高能源使用效率，提高运维效率。

### 降低运行成本和人力成本

降低电气终端系统的运行成本，简化运行管理，降低运行成本和人力成本。

### 用电设备全生命周期管理，推进高效用能管理

根据用电设备的运行状态分析能效、功耗。根据负载设备情况、使用年限、设备最新能效等级等情况综合考量，保证服务的连续性和设施维护的稳定性。



2022杭州亚运会  
曼顿数字用能系统



厦门大学  
智慧校园用电管理系统



中国农业银行  
智慧金融用电管理系统

· 节能管理系统服务双碳经济

· 金融行业智慧用电

· 智慧充电桩

· 用户侧电力物联网

· 校园智慧用电

· 园区智慧用电与楼宇数字配电

· 智慧消防与电气安全云服务

· 智慧路灯与照明管理

· 基站与机房智慧用能






数字微断模组技术参数

注：最新产品详细信息以实物为准








系列	型号	瞬时脱扣类型	额定电流等级(A)
S3	F	C/D	6/10/16/20/25/ 32/40/50/63/80/100
	FN/FNL/ZN		
	T/TL/TZ		
	TN/TNL/TNZ		

机型	F	FN	FNL	T	TN	TL	TNL	ZN	TZ	TNZ	1D	2D	
额定绝缘电压 Ui	500V												
额定冲击耐受电压 Uimp	4kV												
额定电流 In	6A, 10A, 16A, 20A, 25A, 32A, 40A, 50A, 63A, 80A, 100A (常规备货: 20A, 32A, 63A, 80A, 其他型号需要定货周期)												
接线端子	隧道式接线端子, M5, 额定扭矩 3.5N.m												
电气寿命	10000 次												
机械寿命	20000 次												
正常工作环境温度	-15℃ ~ +60℃												
外壳阻燃等级	V0												
通讯	支持曼顿总线通讯协议(TTL)												
认证情况	CCC												
额定工作电压 Ue	AC230 /400V	AC400V						AC230V	AC400V	DC220	DC440	常规备货DC48V型号	
额定短路能力 Icn	10000A										6000A		
额定运行短路能力 Ics	7500A										6000A		
极数 *	1P	2P	2P	3P	4P	3P	4P	2P	3P	4P	1P	2P	
瞬时脱扣类型	C 型 /D 型										C 型		
执行标准	GB/T 10963.1						GB/T 16917.1			GB/T 10963.2			
基本功能	电流、电压、功率、温度测量等功能; 本地 / 远程分合闸控制功能; 保护功能; 电量计量功能												
通用保护功能	固定短路保护; 固定电流过流保护; 分相过流预警; 分相设定过流保护; 分相 / 总和设定功率过载保护; 下端子温度过温预警、报警; 内部温度过温预警、报警; 过压预警、报警; 欠压预警、报警 (1P, 和正极不接地 1D 直流开关不具备)												
专属保护功能	智能分合闸, 串联电弧故障报警, 恶性负载识别	智能分合闸	反时限曲线过流保护, 缺相保护, 不平衡保护, 相序保护				智能分合闸	反时限曲线过流保护, 缺相保护, 不平衡保护, 相序保护		轨道取电, 电压恢复自动重合闸, 温差预警、报警			
软件漏电检测保护	/	/	漏电流预警、报警	/	漏电流预警、报警						/		
漏电流保护特性	/						AC 型, 电子式; I Δ n: 30mA, 50mA, 100mA, 1000mA (可现场调整档位, 按测试键后识别当前档位); 50Hz	/					





漏电保护数字微断模组常用型号

极数	类型	电流等级	产品型号	宽度	重量
	C	32	SZ-ZNC32	52.8mm(3P)	360
		63	SZ-ZNC63		
		80	SZ-ZNC80		
	D	100	SZ-ZNC100		
		32	SZ-ZND32		
		63	SZ-ZND63		
	C	80	SZ-ZND80	70.4mm(4P)	560
		100	SZ-ZND100		
		32	S3-TZC32		
	D	63	S3-TZC63		
		80	S3-TZC80		
		100	S3-TZC100		
	C	32	S3-TZD32	88mm(5P)	710
		63	S3-TZD63		
		80	S3-TZD80		
	D	100	S3-TZD100		
		32	S3-TNZC32		
		63	S3-TNZC63		
D	80	S3-TNZC80			
	100	S3-TNZC100			
	32	S3-TNZC32			
D	63	S3-TNZC63			
	80	S3-TNZC80			
	100	S3-TNZC100			

小型数字微断模组常用型号

极数	类型	电流等级	产品型号	宽度	重量
	C	20	S3-FC20	26.4mm(1.5P)	160
		32	S3-FC32		
		63	S3-FC63		
	D	100	S3-FC100		
		20	S3-FD20		
		32	S3-FD32		
	C	63	S3-FD63	52.8mm(3P)	360
		100	S3-FD100		
		32	S3-FNC32		
	D	80	S3-FNC80		
		100	S3-FNC100		
		32	S3-FND32		
	C	63	S3-FND63	70.4mm(4P)	630
		80	S3-FND80		
		100	S3-FND100		
	D	32	S3-TC32		
		63	S3-TC63		
		80	S3-TC80		
	C	100	S3-TC100	88mm(5P)	630
		32	S3-TD32		
		63	S3-TD63		
	D	80	S3-TD80		
		100	S3-TD100		
		32	S3-TNC32		
	C	63	S3-TNC63	70.4mm(4P)	540
		80	S3-TNC80		
		100	S3-TNC100		
	D	32	S3-TND32		
		63	S3-TND63		
		80	S3-TND80		
	C	100	S3-TND100	88mm(5P)	690
		32	S3-TLC32		
		63	S3-TLC63		
	D	80	S3-TLC80		
		100	S3-TLC100		
		32	S3-TLD32		
	C	63	S3-TLD63	88mm(5P)	690
		80	S3-TLD80		
		100	S3-TLD100		
	D	32	S3-TNLC32		
		63	S3-TNLC63		
		80	S3-TNLC80		
D	100	S3-TNLC100			
	32	S3-TNLD32			
	63	S3-TNLD63			
D	80	S3-TNLD80			
	100	S3-TNLD100			

### S3-EL 智慧塑壳技术参数

型号	S3-EL125S	S3-EL250S	S3-EL400S	S3-EL630S
外形				
壳架等级额定电流	125A	250A	400A	630A
额定绝缘电压 Ui	AC1000V			
额定冲击耐受电压 Uimp	8KV			
额定工作电压 Ue	400V		415V	
极数 *	3P+N (N极不断路)			
额定剩余动作电流	30mA, 50mA, 75mA, 100mA, 150mA, 200mA, 300mA, 400mA, 500mA, 600mA, 800mA, 1000mA, OFF, 自动			
额定电流 Ir1	50A, 63A, 80A, 100A, 125A	100A, 125A, 140A, 160A, 180A, 200A, 225A, 250A	225A, 250A, 315A, 350A, 400A	400A, 500A, 630A
额定短路能力 Icu	50kA		90kA	
额定运行短路能力 Ics	35kA		70kA	
电气寿命	1500		1000	
机械寿命	8500	7000		4000
正常工作环境温度	-15℃~+60℃			
外壳阻燃等级	V0			
通讯	支持曼顿总线协议, 支持645协议, 支持曼顿RS485协议, 支持开关量控制, 报警输出			
认证情况	CCC			
接线端子	M8, 额定扭矩 12N.m	M8, 额定扭矩 12N.m	M10, 额定扭矩 28N.m	M10, 额定扭矩 28N.m
执行标准	GB/T 14048.2			
基本功能	远程分合闸控制, 高精度电参数计量功能; 电能质量分析功能; 波形显示功能; 故障记录统计功能; 摇信、摇调、遥控、遥测			
通用保护功能	分相短路保护; 分相反时限过流保护; 分相/总和设定功率过载保护; 上下端子温度过温预警、报警; 缺相; 相序; 三相不平衡; 过欠压预警、报警; 漏电保护; 可现场整定电流			
计量精度	电压、电流、功率0.5级, 电能计量1级			
光伏并网保护功能	孤岛判断、停电分断、监测电网状态重合闸、尖峰谷统计			
反时限报警延时 (2Irl)	3~200s(默认5s)			
电流超限报警延时	3~15s (默认5s)			
反时限参数	1~3 (默认值2)			
瞬时短路Ir3	4~14Ir1 (默认值10Ir1)			
延时短路Ir2	2~12Ir1 (默认值6Ir1)			
延时短路延时	100~1000ms (默认值500ms)			
联动保护功能	外部合闸输入; 外部分闸输入; 外部报警输入			
报警输入输出功能	短路、过载、漏电、过流、过压, 电压缺相、欠压、过温、不平衡、逆相序、电流缺相等输出报警; 外部输入报警			
通讯接口	可插拔物联网关接口; RS485接口; 曼顿现场总线接口			
瞬时动作电流设定值Ir3	4Ir1, 5Ir1, 6Ir1, 7Ir1, 8Ir1, 9Ir1, 10Ir1, 11Ir1, 12Ir1, 13Ir1, 14Ir1			
瞬时动作特性	瞬时保护电流整定值Ir3; 脱扣电流精度 (1±20%) Ir3; 延时误差 ±40ms			
短延时动作电流设定值Ir2	2Ir1, 3Ir1, 4Ir1, 5Ir1, 6Ir1, 7Ir1, 8Ir1, 9Ir1, 10Ir1, 11Ir1, 12Ir1			
短延时时间设定值	0.1s, 0.2s, 0.3s, 0.4s, 0.5s, 0.6s, 0.7s, 0.8s, 0.9s, 1.0s			
短路短延时动作特性	短路短延时保护电流整定值Ir2; 脱扣电流精度 (1±20%) Ir2; 延时误差 ±40ms			

注: 最新产品详细信息以实物为准


### 物联网关技术参数 (适用于数字微断)

型号	S3-T30A	S3-T30AR	S3-T304GC-W	S3-T304GC-A	S3-T304GC-AR	S3-RS485
外形						
工作电压	DC12V					
功率消耗	≤0.3W		≤0.5W		≤0.1W	
正常工作环境温度	-15℃~+60℃					
相对湿度	5%~95%(无冷凝)					
外形尺寸	95*72*18 mm					
安装占位	1P					
安装方式	导轨安装					
4G	/	/	标配	标配	标配	/
WiFi(2.4G)	标配	标配	标配	标配	标配	/
LAN	标配	标配	/	标配	标配	/
RS485	/	标配	/		标配	标配
SIM卡插槽	/		支持 Micro SIM卡			/
天线接口	/		SMA			/
6PIN数据口	模组互联互通接口, 采用6PIN针连接					
BUS	总线指示灯/蓝色					/
NET	联网指示灯/蓝色					/
SYS	系统模式指示灯/联网方式指示灯/红色					/
UART	/					总线灯/蓝色
Rx/Tx	/					数据灯/蓝色
SYS	/					系统灯/红色

注: 最新产品详细信息以实物为准

### 电源模组技术参数

电源模块将为数字微断提供稳定的直流电源, 并具有浪涌保护等级, 也是数字微断系统的必要组成部分。

型号	S3-P25	S3-P25D	S3-P25R	S3-P25S	S3-P25C	S3-P25H	IM-PD20-R	IM-PD20
外形								
认证	EN55022:2010, EN55024:2010, EN61000-3-2:2014, EN61000-3-3:2013, EN60950-1:2006							
功能	提供总线直流电源							
输入电压范围	AC100~250V				AC100~420V		DC36~75V	
额定输入电流 mA	350							
频率 Hz	50/60				50HZ		/	
额定输出电压	DC12V							
额定输出电流 A	2A							
尺寸 mm	36(2P)							
1.5/50最大泄放电流	20KA				/	/	/	/
1.5/50额定泄放电流	10KA				/	/	/	/
最大工作容量 (带断路器数量)	10*(IRCBO/iMCB)							
污染等级	2							
正常工作环境温度	-15℃~+60℃							
相对湿度	<95%							
海拔 m	≤2000							
固定方式	导轨卡扣							
安装方式	符合En60715标准的35mm导轨							


注: 最新产品详细信息以实物为准

### MT-X5无弧式数字断路器参数

电气参数	
额定电压	AC 220V 50Hz
额定绝缘电压	AC 500V
额定电流	32A/40A
长延时整定电流	10A/16A/25A/32A/40A
额定剩余动作电流	30mA/50mA/100mA/1000mA
分段时间	10us/10ms
联网特性	
以太网	支持
蜂窝网	4G
RS485	支持 (Modbus)
NFC	支持
机械结构	
外形尺寸	150*100*80mm
重量	100g
安装方式	挂墙安装
允许最大线径	φ 35mm
工作环境	
工作温度	-10~50℃
存储温度	-40~75℃
防护等级	IP20
指示灯	
报警	红色
运行	绿色
故障	黄色

注：最新产品详细信息以实物为准

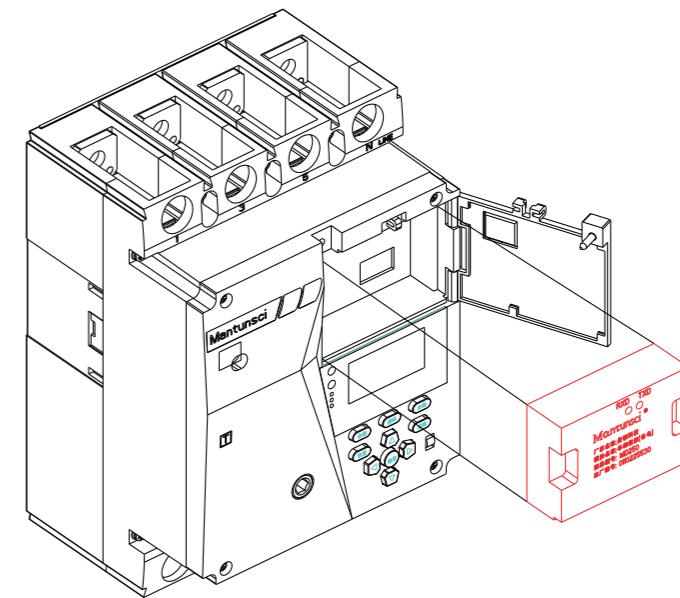
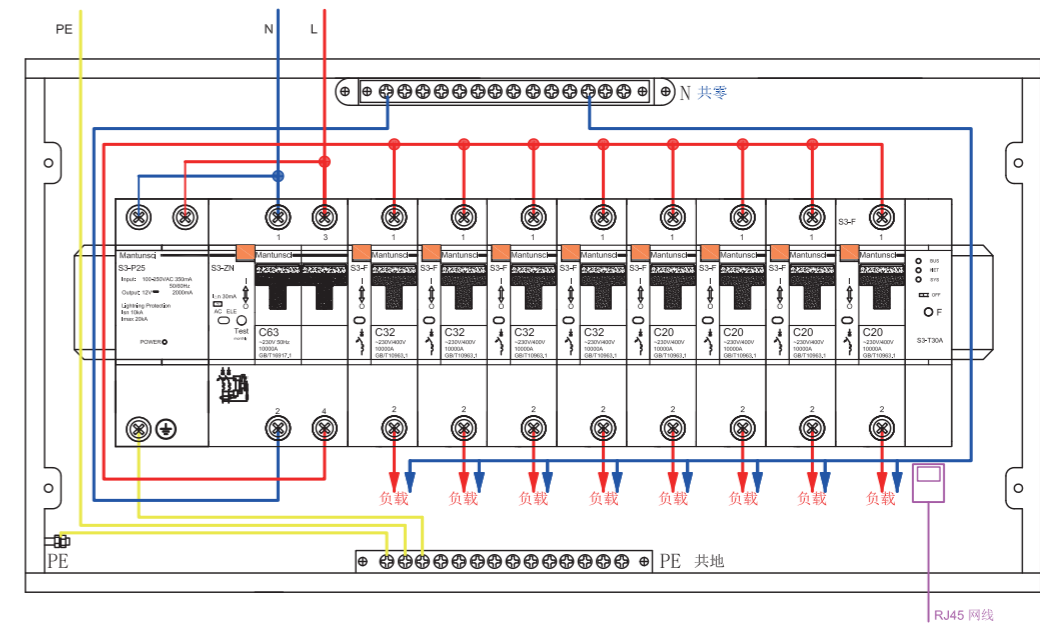
### 物联网关技术参数 (适用于智慧塑壳)

型号	S3-T30A-EL	S3-T30-4GC-ELW	H5-EL-LH-GW
外形			
工作电压		DC12V	
功率消耗	≤0.3W	≤0.5W	/
正常工作环境温度		-15℃~+60℃	
相对湿度		5%~95%(无冷凝)	
外形尺寸		70*50*22.7 mm	
安装方式		插入式安装	
4G	/	标配	/
LAN	标配	/	/
SIM卡插槽	/	支持 Micro SIM卡	/
天线接口	/	SMA	/
BUS		总线指示灯/蓝色	/
NET		联网指示灯/蓝色	/
HPLC	/	/	HPLC (国网)

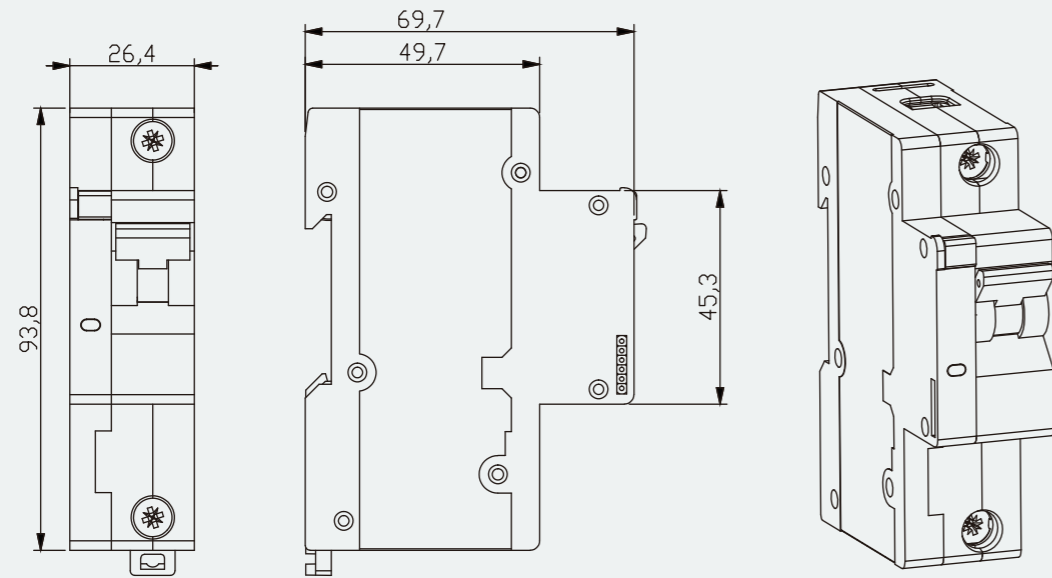
注：最新产品详细信息以实物为准

### S3接线图

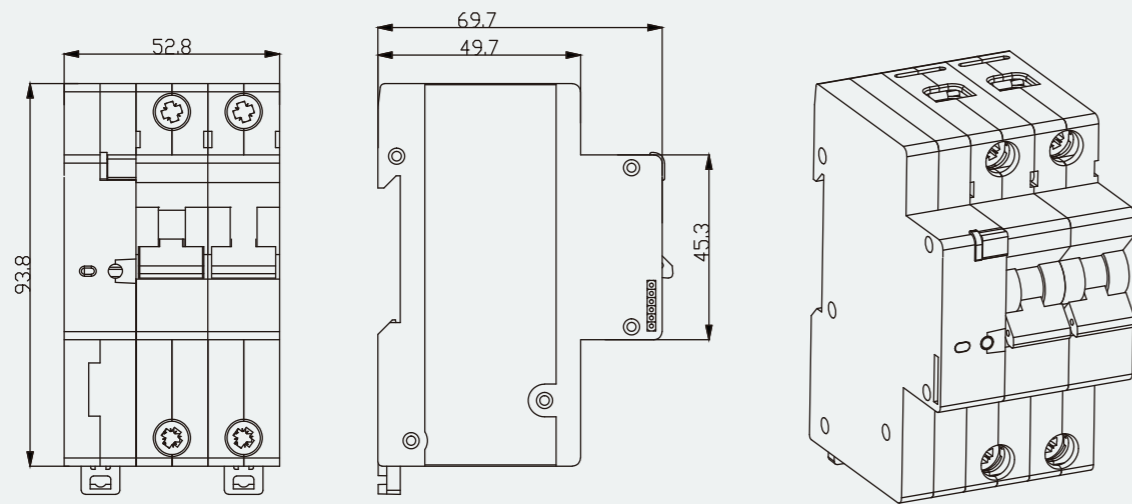
- 电源模块为数字微断提供稳定的直流电源，因此是数字微断系统的必要组成模块。建议将其安装在最左侧位置。一个电源模块最大可支持10个数字微断 (包含1P、2P、3P和4P开关) 使用。
- 在电源模块之后一般放置总开关 (2P、3P或4P)，随后再安装所需的多个分路开关，最右侧放置物联网关。
- 物联网关也是数字微断系统的必要组成模块，一个物联网关最大可支持29个数字微断的连接 (包含1P、2P、3P和4P开关)。



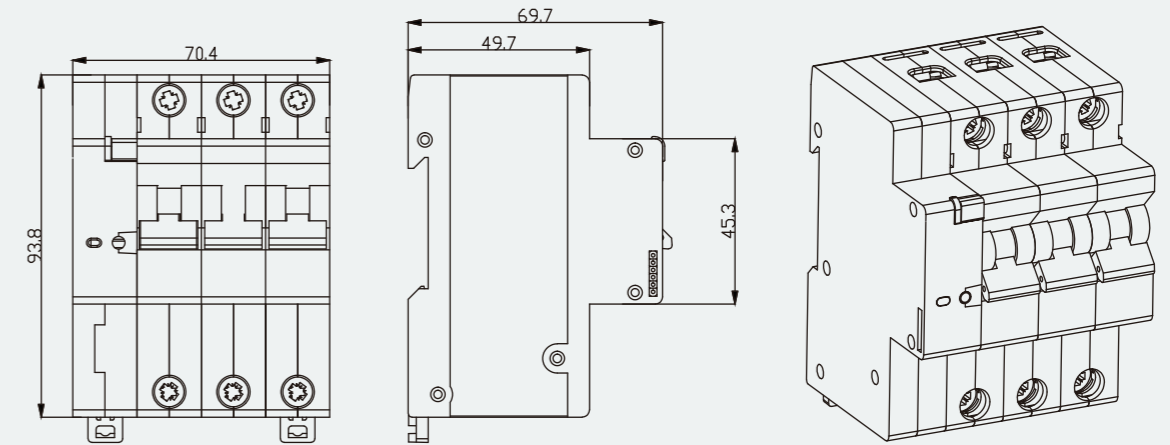
S3-F



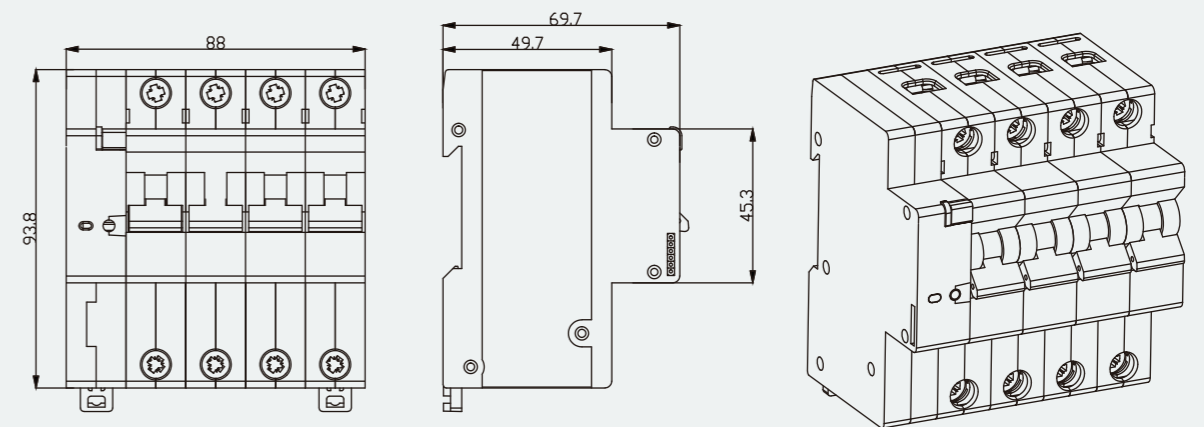
S3-ZN/FN/FNL



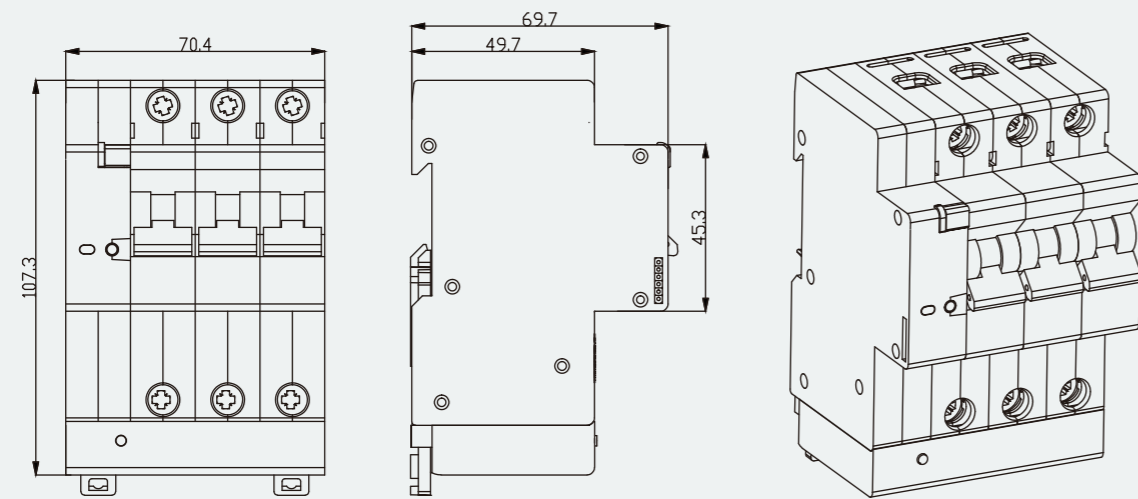
S3-T



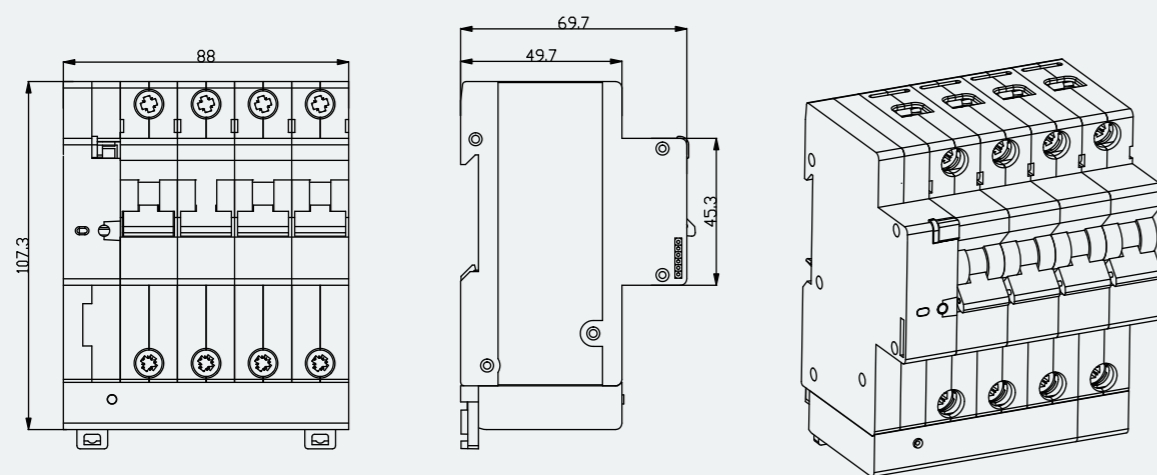
S3-TN



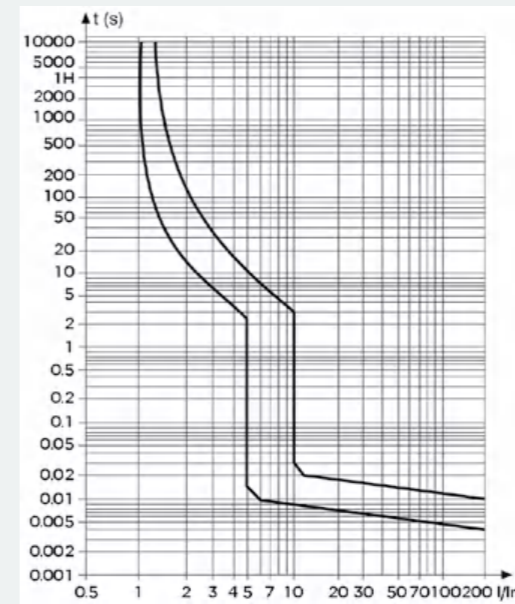
S3-TZ/TL



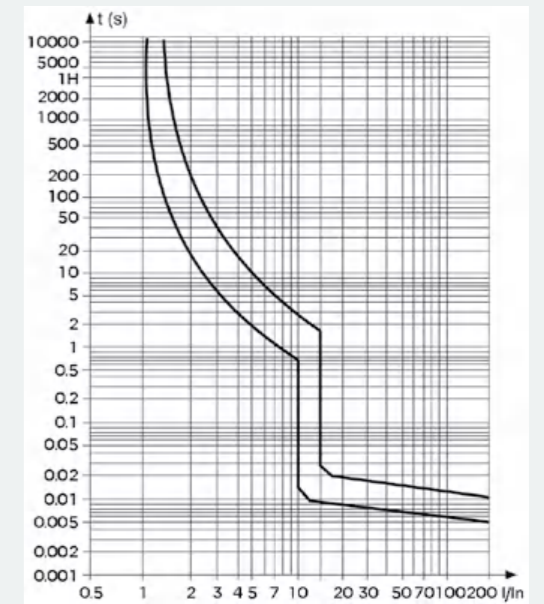
S3-TNZ/TNL



数字微断脱扣曲线

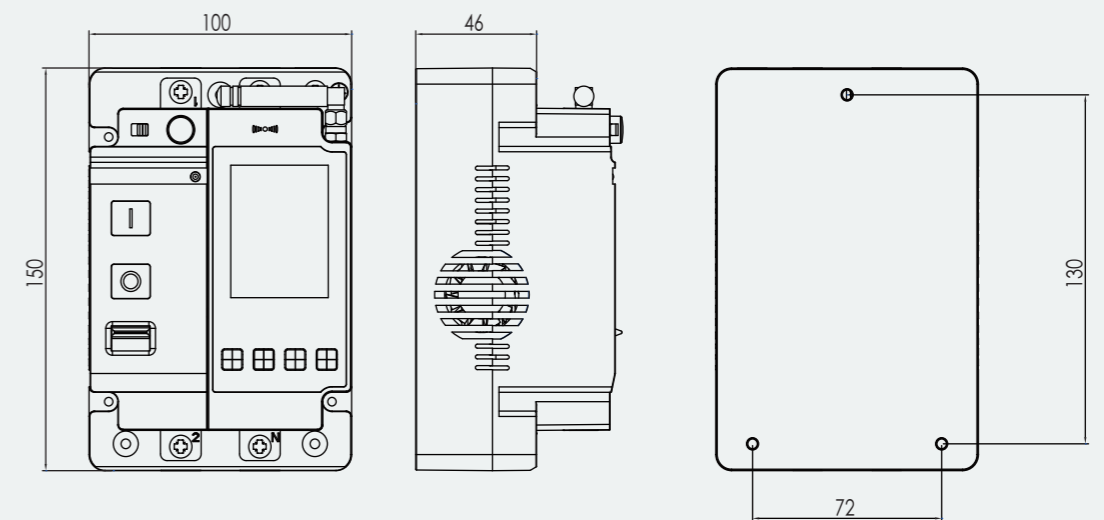


C型脱扣曲线

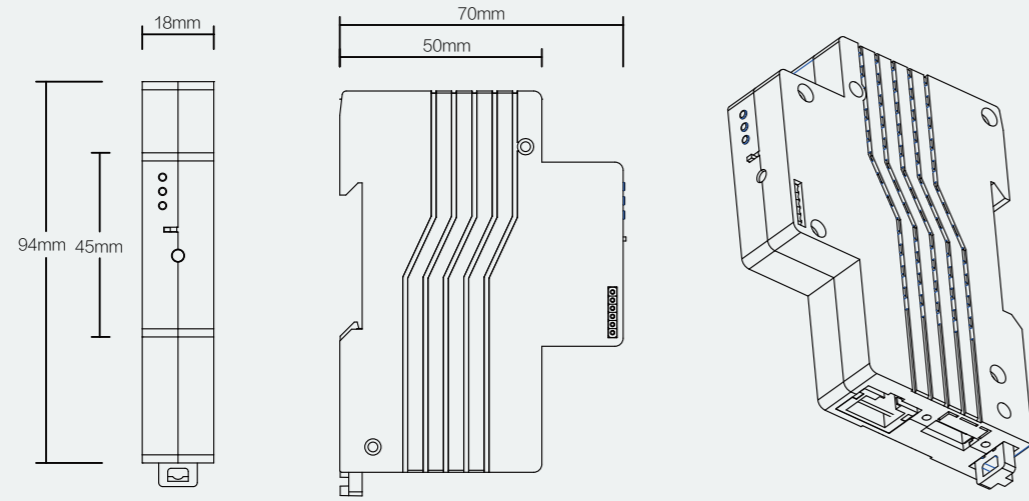


D型脱扣曲线

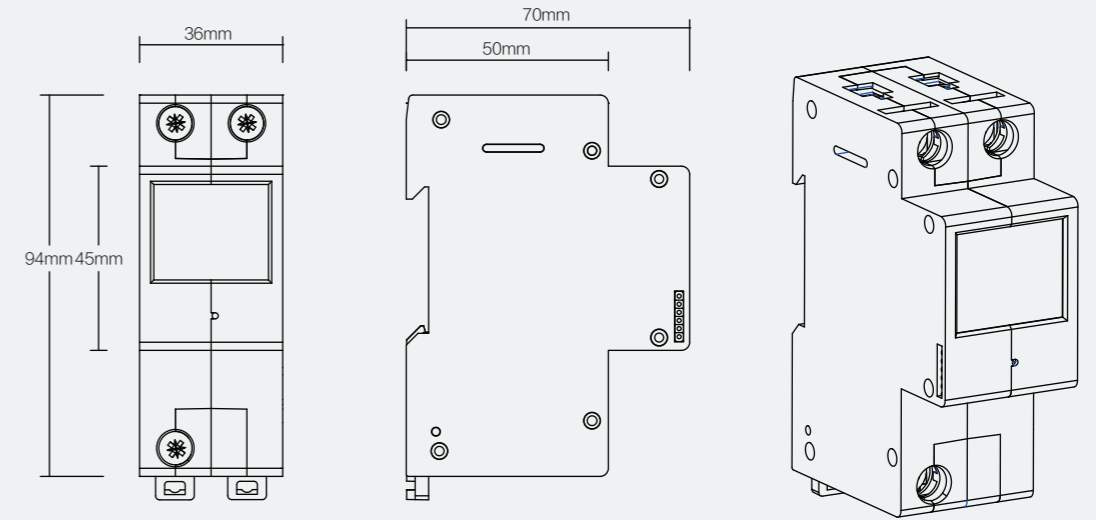
MT-X5



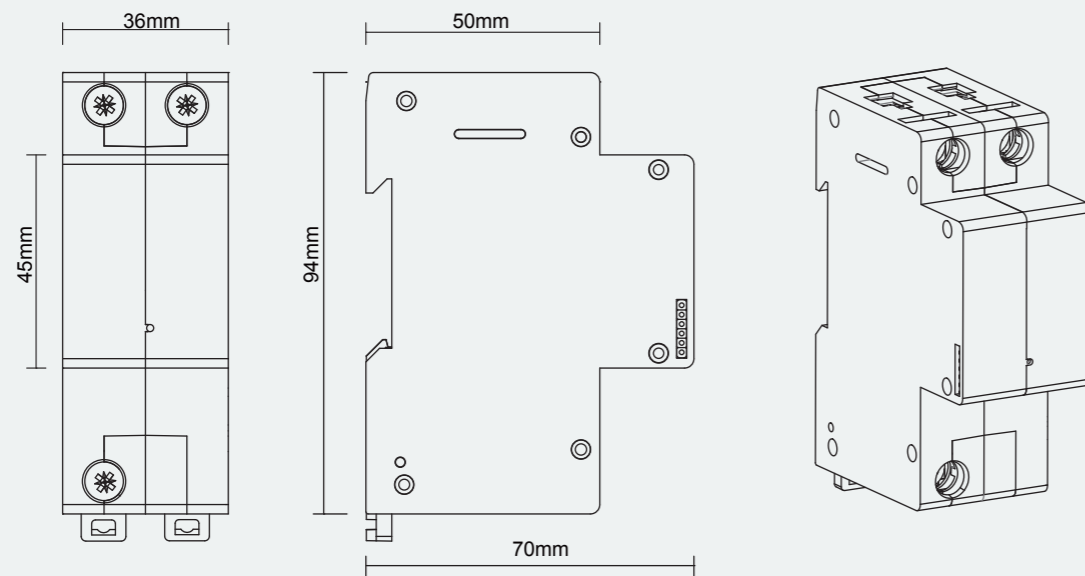
S3-T30



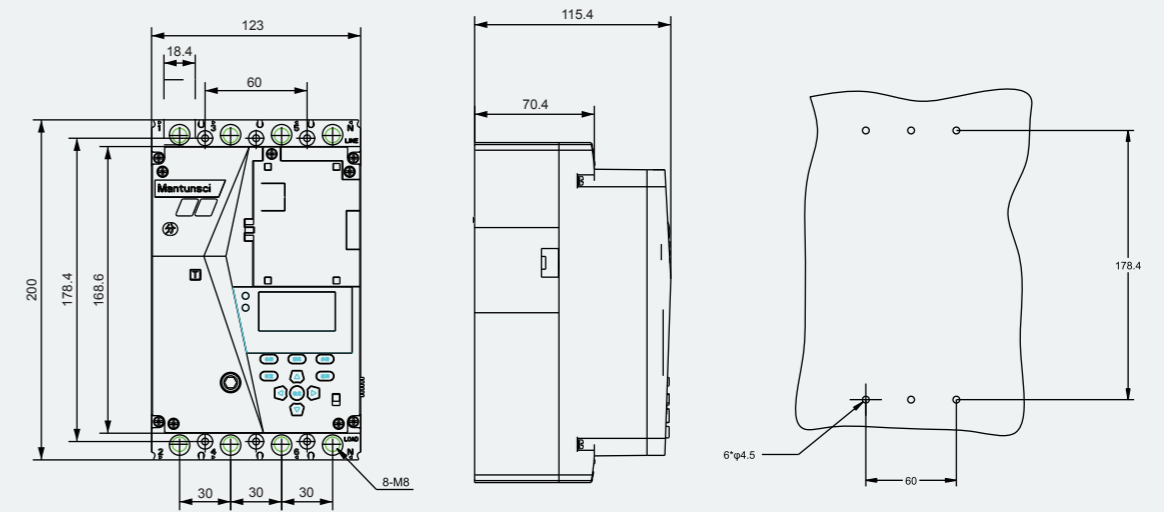
S3-P25D



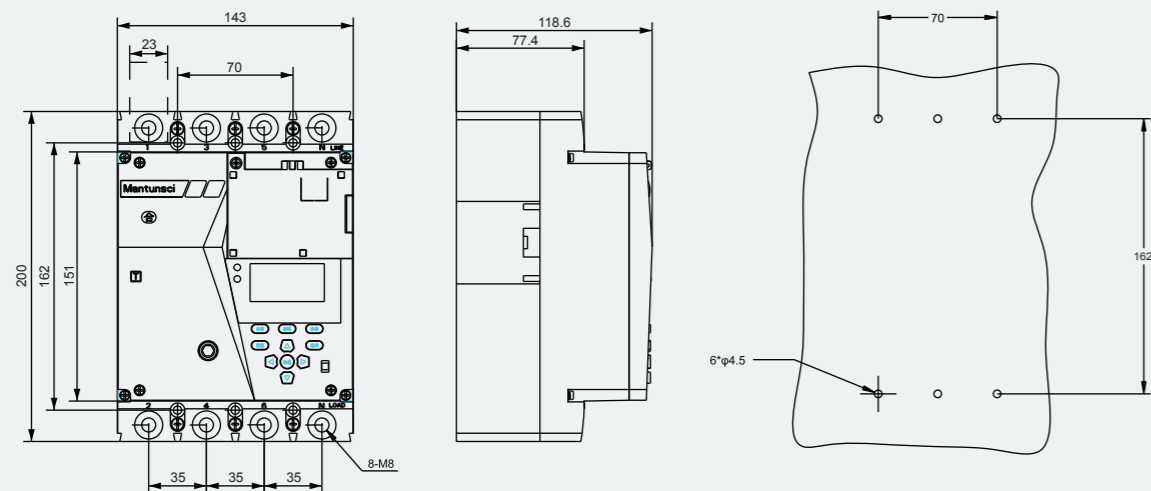
S3-P25/IM-PD20



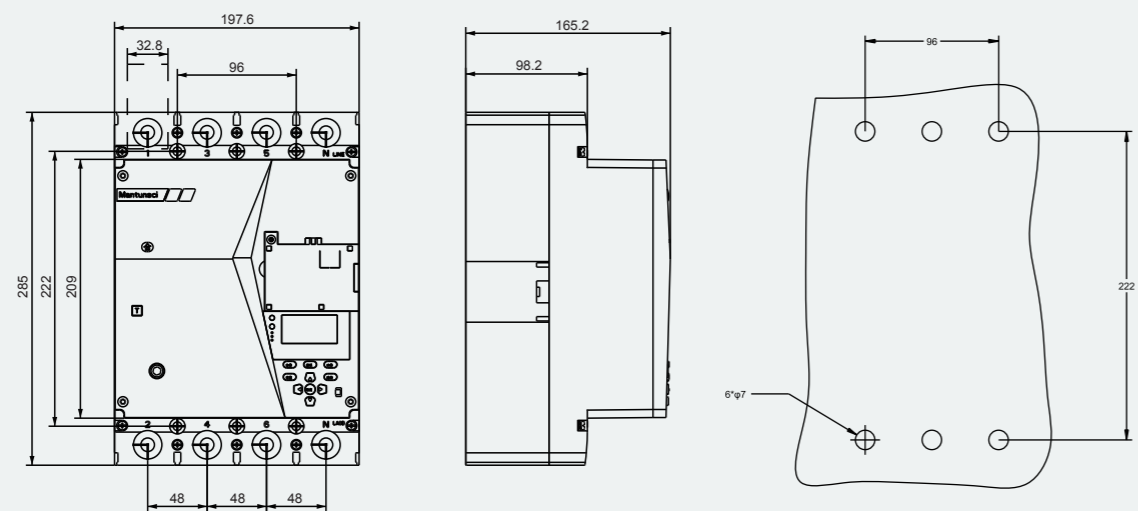
S3-EL125S



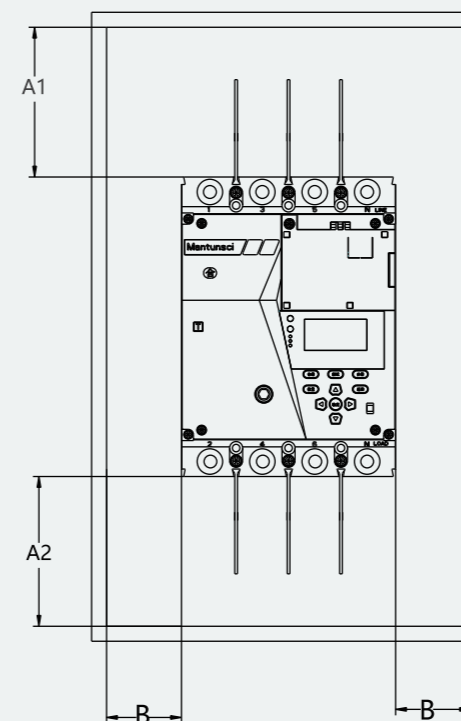
S3-EL250S



S3-EL400S (630S)



S3-EL安装要求



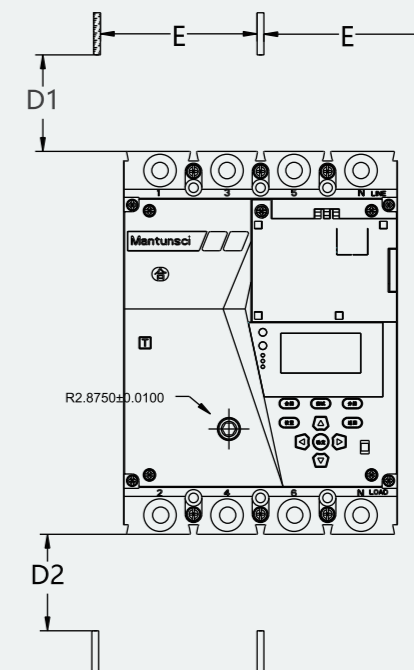
断路器与金属板之间距离 (mm)

A1:100 A2:100 B:50

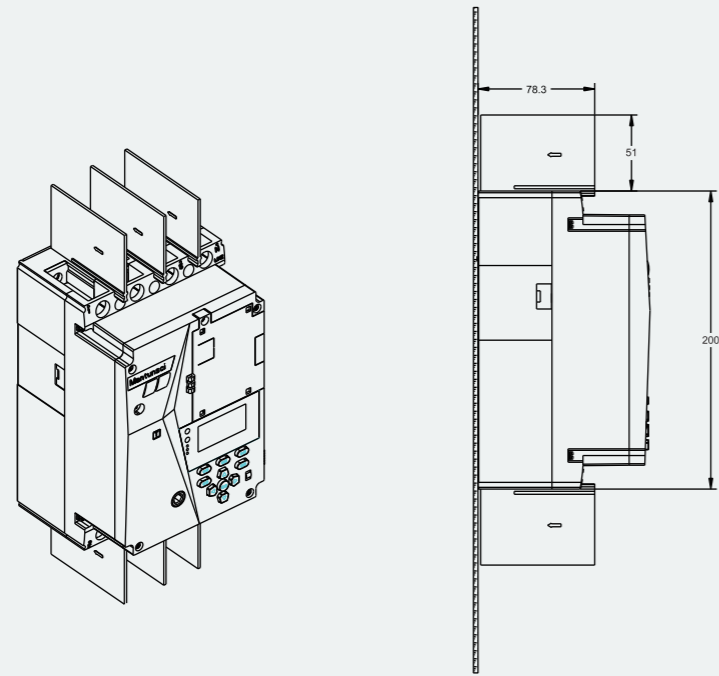
与裸母线的最小安全距离 (mm)

$E \leq 60\text{mm}$  D1: 200 D2: 100

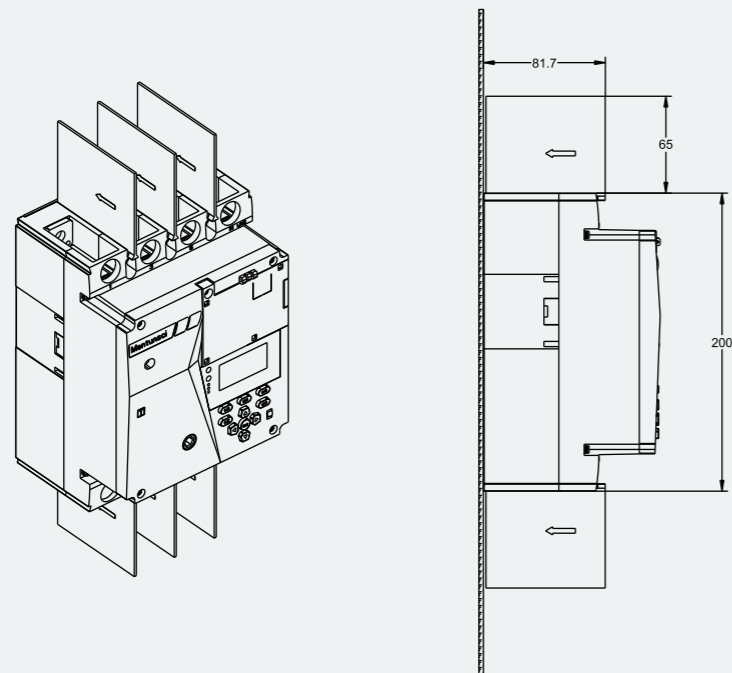
$E > 60\text{mm}$  D1: 120 D2: 60



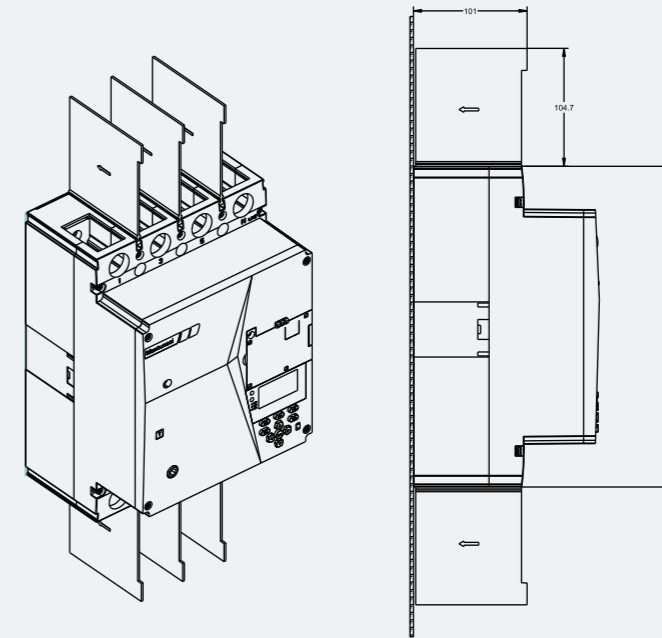
相间隔板 S3-EL125S



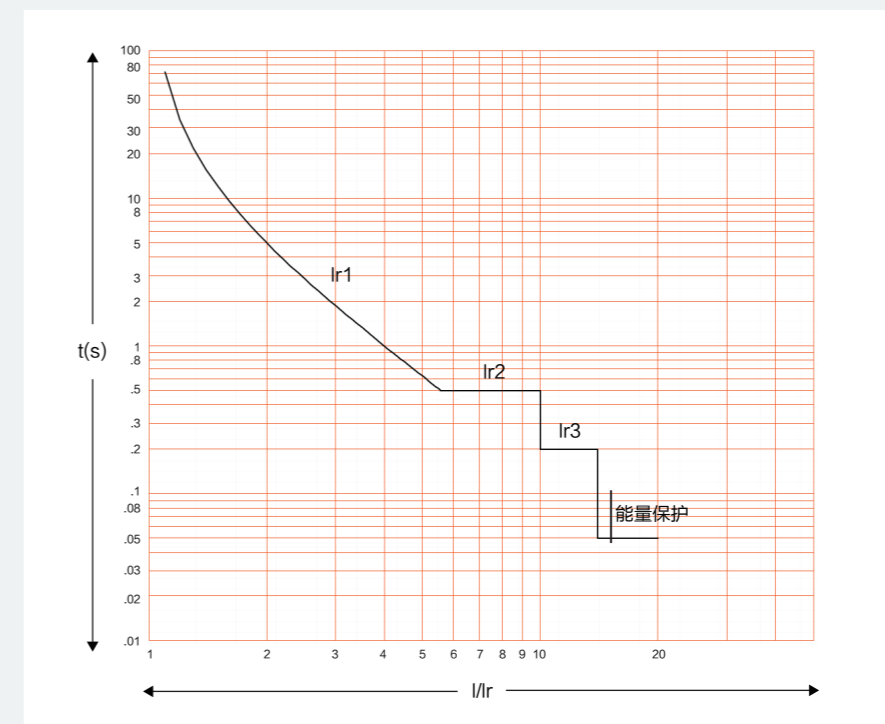
相间隔板 S3-EL250S



相间隔板 S3-EL400S/630S

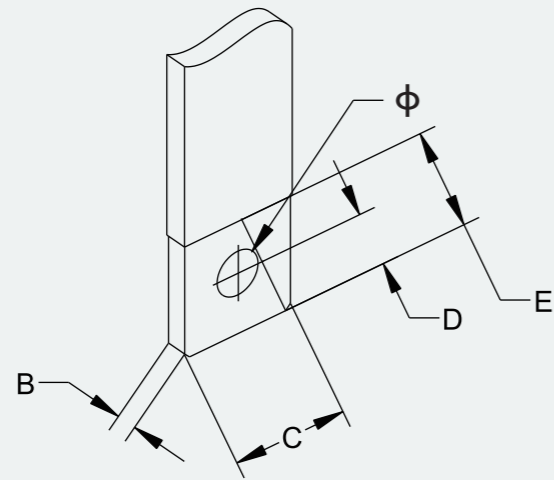
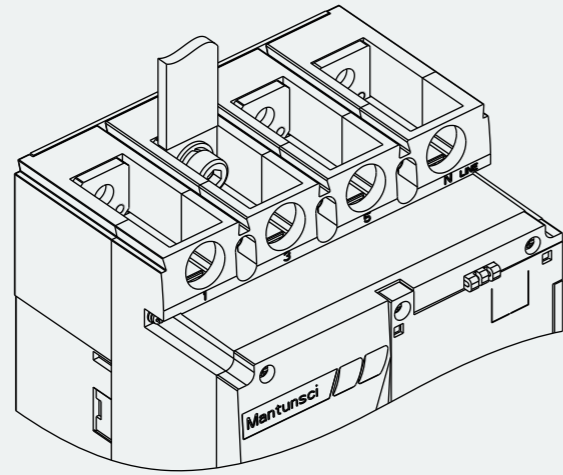


智慧塑壳脱扣曲线





S3-EL母线或接线片尺寸



母线或接线片尺寸					
尺寸 (mm)	$\phi$	B	C	D	E
S3-EL125S	8.5	$\leq 8$	$\leq 17.5$	$\leq 7$	$\geq 16$
S3-EL250S	8.5	$\leq 10$	$\leq 22$	$\leq 11.8$	$\geq 22$
S3-EL400S	10.5	$\leq 10$	$\leq 30$	$\leq 12.8$	$\geq 29$
S3-EL630S	10.5	$\leq 12$	$\leq 30$	$\leq 12.8$	$\geq 29$